



МИНСКИЙ АВТОМОБИЛЬНЫЙ ЗАВОД
MINSK AUTOMOBILE PLANT



КАТАЛОГ АВТОТЕХНИКИ
CATALOGUE VEHICLES

ШАССИ
CHASSIS



www.maz.by

MA3-4370

(4x2)

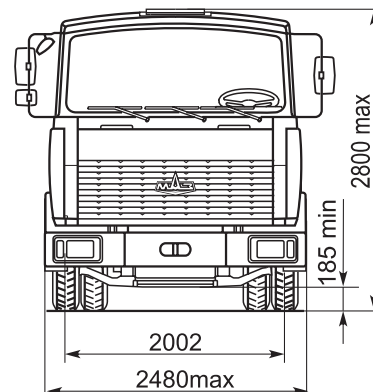
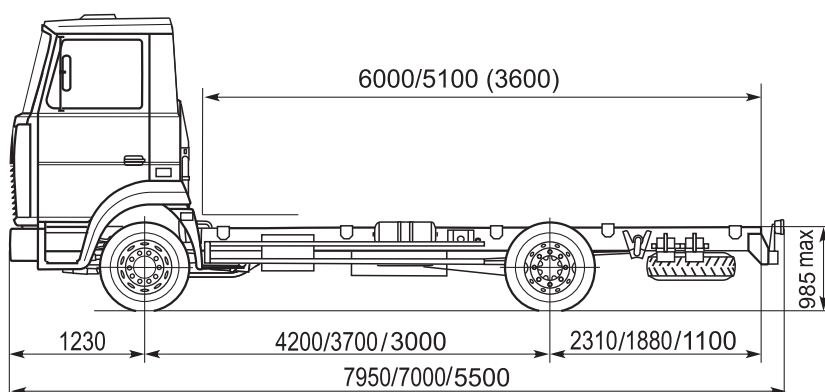


Предназначены под установку АТЗ, автолифтов, цистерн для транспортировки воды, эвакуатора, оборудования для перевозки баллонов, автоподъемников

Designed for installation fuel, water, tank, evacuators, equipment for transporting balloons, auto-elevators



Технически допустимая полная масса автомобиля, кг / Tolerable gross mass of truck, kg	10100		
База автомобиля, мм / Truck base, mm	3000	3700	4200
Распределение полной массы: / Distribution of gross mass:			
на переднюю ось, кг / tolerable on front axle, kg	3750		3650
на задний мост, кг / tolerable on driving axle, kg	6350		6450
Снаряженная масса автомобиля, кг / Mass of equipped truck, kg	3950	4000	4050
Технически допустимая грузоподъемность, кг / Payload carried, kg	6000	5950	5900
Объем топливного бака, л. / Capacity of fuel tank, l.	130		
Размер шин / Tire size	235/75R17,5		
Модель автомобиля / Vehicle model	MA3-437043/30		
Модель двигателя / Engine model	MM3 Д-245.30 Е3 (ЕВРО-3)/ DEUTZ BF4M 10/3FC		
Мощность двигателя, кВт/л.с. / Engine power, kW/hp	115/155 / 125/170		
Коробка передач (число передач) / Gear box (Speeds number)	CAA3-3206 (5)/ZF S5-42(5)		





MAZ-4371 (4x2)

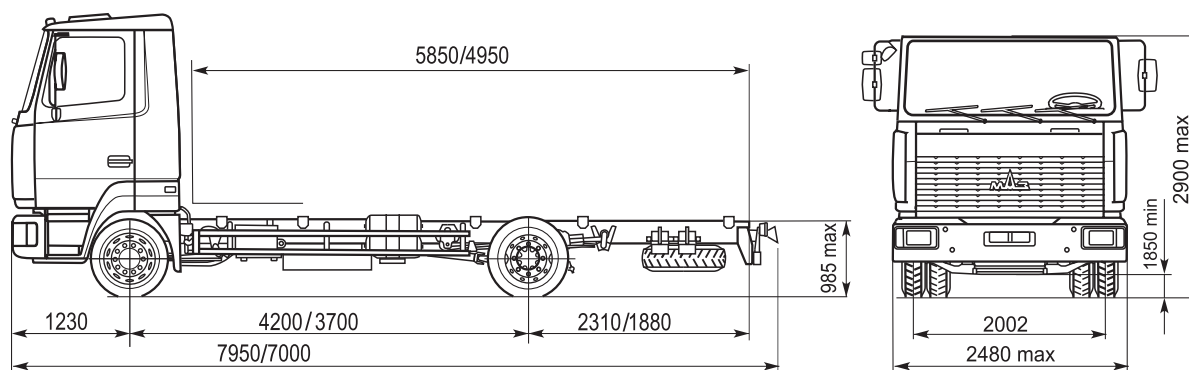


Предназначены под установку АТЗ,
автолифтов, цистерн для транспортировки воды,
оборудования для перевозки баллонов,
автоподъемников

Designed for installation fuel,
water, tank, equipment
for transporting balloons, auto-elevators



Технически допустимая полная масса автомобиля, кг / Tolerable gross mass of truck, kg	10100	
Технически допустимая полная масса автопоезда, кг / Tolerable gross mass of road train, kg	18000	
База автомобиля, мм / Truck base, mm	3700	4200
Распределение полной массы: / Distribution of gross mass:		
на переднюю ось, кг / tolerable on front axle, kg	3800	3800
на задний мост, кг / tolerable on driving axle, kg	6300	6300
Снаряженная масса автомобиля, кг / Mass of equipped truck, kg	4300	4350
Технически допустимая грузоподъемность, кг / Payload carried, kg	5650	5600
Объем топливного бака, л. / Capacity of fuel tank, l.	130 (200 для автопоезда/ for road train)	
Размер шин / Tire size	235/75R17.5 или (or) 8.25R20	
Модель автомобиля / Vehicle model	MAZ-437130	
Модель двигателя / Engine model	Deutz BF4M 1013FC (EBPO-3)	
Мощность двигателя, кВт/л.с. / Engine power, kW/hp	125/170	
Коробка передач (число передач) / Gear box (Speeds number)	ZF S5-42 (5)	
Модель автомобиля / Vehicle model	MAZ-437143	
Модель двигателя / Engine model	ММЗ Д-245.30 ЕЗ (ЕВРО-3)	
Мощность двигателя, кВт/л.с. / Engine power, kW/hp	115/155	
Коробка передач (число передач) / Gear box (Speeds number)	СAA3-3206 (5) / СAA3-433420 (5)	
Дополнительное оборудование / Additional equipment	Буксирный прибор, электропневмовыводы / trailer coupling, electro-pneumatic outlets	



MAZ-4380

(4x2)

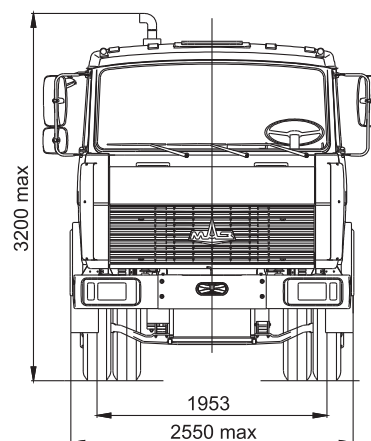
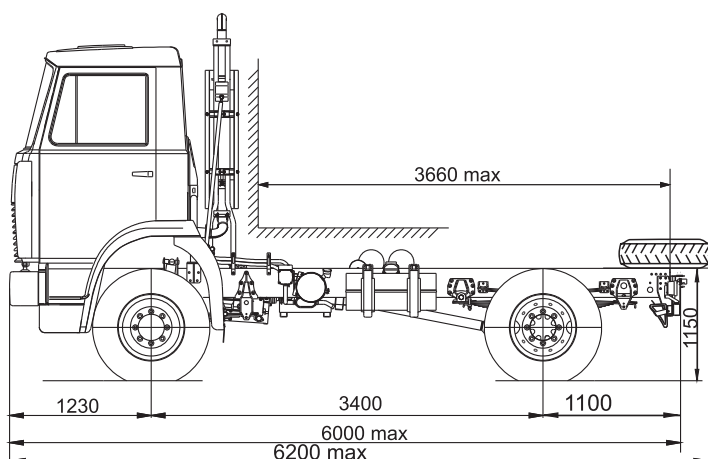


Предназначены под установку АТЗ, автолифтов, цистерн для транспортировки воды, оборудования для перевозки баллонов, эвакуатора, автоподъемников

Designed for installation auto-concrete-pumps, auto-vans, truck for water, fuel transportation, washing equipments



Технически допустимая полная масса автомобиля, кг / Tolerable gross mass of truck, kg	12500
База автомобиля, мм / Truck base, mm	3400
Распределение полной массы: / Distribution of gross mass:	
на переднюю ось, кг / tolerable on front axle, kg	4500
на задний мост, кг / tolerable on driving axle, kg	8000
Снаряженная масса автомобиля, кг / Mass of equipped truck, kg	4500
Технически допустимая грузоподъемность, кг / Payload carried, kg	8000
Объем топливного бака, л. / Capacity of fuel tank, l.	130
Размер шин / Tire size	9,00R20
Модель автомобиля / Vehicle model	MAZ-438043
Модель двигателя / Engine model	ММЗ Д-245.30 Е3 (ЕВРО-3)
Мощность двигателя, кВт/л.с. / Engine power, kW/hp	115/155
Коробка передач (число передач) / Gear box (Speeds number)	СAA3-433420 (5)

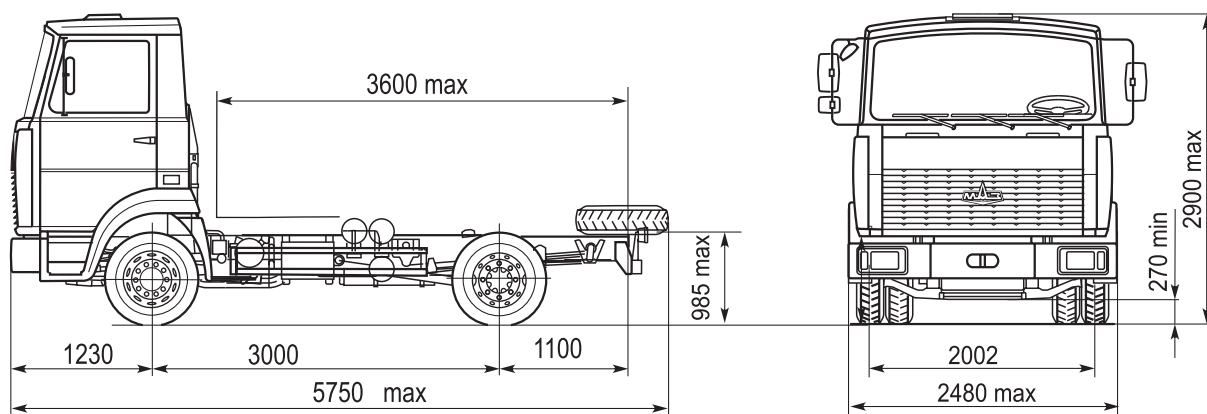




Шасси самосвальные предназначены под установку различного специального оборудования

Chassis are designed for install different special equipments

Технически допустимая полная масса автомобиля, кг / Tolerable gross mass of truck, kg	10100
База автомобиля, мм / Truck base, mm	3000
Распределение полной массы: / Distribution of gross mass:	
на переднюю ось, кг / tolerable on front axle, kg	3750
на задний мост, кг / tolerable on driving axle, kg	6350
Снаряженная масса автомобиля, кг / Mass of equipped truck, kg	3750
Технически допустимая грузоподъемность, кг / Payload carried, kg	6200
Объем топливного бака, л. / Capacity of fuel tank, l.	130
Размер шин / Tire size	8,25R20
Модель автомобиля / Vehicle model	MA3-457043
Модель двигателя / Engine model	MM3 Д-245.30 Е3 (ЕВРО-3)
Мощность двигателя, кВт/л.с. / Engine power, kW/hp	115/155
Коробка передач (число передач) / Gear box (Speeds number)	СAA3-433420 (5)



MAZ-5336

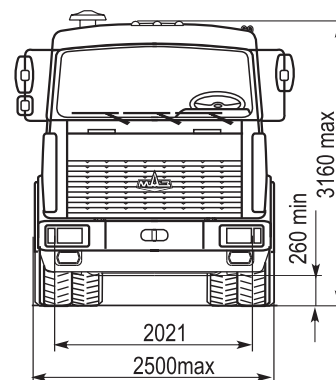
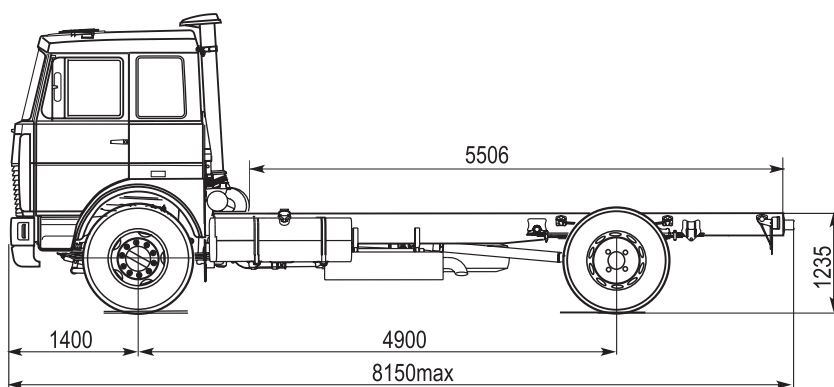
(4x2)

Предназначены под установку автофургонов, АЦ, АТЦ, ПАЗС, автобусов специальных вахтов

Designed for install auto-vans, water, fuel-tank, special buses



Технически допустимая полная масса автомобиля, кг / Tolerable gross mass of truck, kg	18000	
Технически допустимая полная масса автопоезда, кг / Tolerable gross mass of road train, kg	36000	44000
База автомобиля, мм / Truck base, mm	4900	
Распределение полной массы: / Distribution of gross mass:		
на переднюю ось, кг / tolerable on front axle, kg	6500	
на задний мост, кг / tolerable on driving axle, kg	11500	
Снаряженная масса автомобиля, кг / Mass of equipped truck, kg	7100	7200
Технически допустимая грузоподъемность, кг / Payload carried, kg	10900	10800
Объем топливного бака, л. / Capacity of fuel tank, l.	350	
Размер шин / Tire size	11.00R20	
Тип кабины / Type of cabin	большая / large	
Модель автомобиля / Vehicle model	MAZ-5336A3	MAZ-5336A5
Модель двигателя / Engine model	ЯМЗ-6562.10 (ЕВРО-3)	ЯМЗ-6582.10 (ЕВРО-3)
Мощность двигателя, кВт/л.с. / Engine power, kW/hp	184 (250)	242,6 (330)
Коробка передач (число передач) / Gear box (Speeds number)	ЯМЗ-2381 (8)	ЯМЗ-2381 (8) / 9JS135A (9)

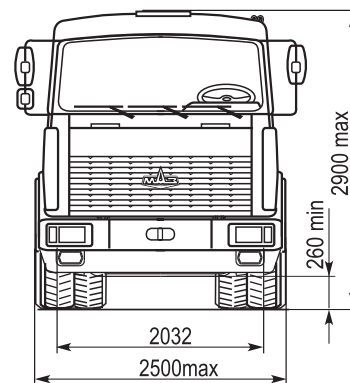
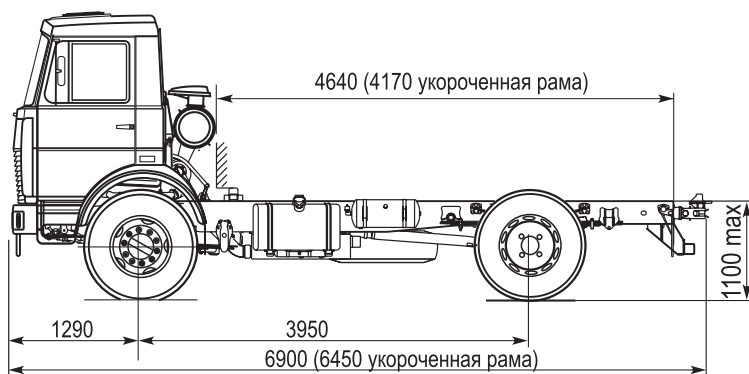




Предназначены под установку строительной, коммунальной, пожарной техники, топливозаправщиков и других специальных надстроек

Designed for install garbage trucks, water, fuel tank, crane, harvesters, municipal trucks, boring units, changeable bodies, auto-stairs

Технически допустимая полная масса автомобиля, кг / Tolerable gross mass of truck, kg	18000	19500
Технически допустимая полная масса автопоезда, кг / Tolerable gross mass of road train, kg	32000	32000
База автомобиля, мм / Truck base, mm	3950	3950
Распределение полной массы: / Distribution of gross mass:		
на переднюю ось, кг / tolerable on front axle, kg	6500	6500
на задний мост, кг / tolerable on driving axle, kg	11500	13000
Снаряженная масса автомобиля, кг / Mass of equipped truck, kg		6350
Технически допустимая грузоподъемность, кг / Payload carried, kg	11650	13150
Объем топливного бака, л. / Capacity of fuel tank, l.		200
Размер шин / Tire size	11.00R20 / 12.00R20	
Тип кабины / Type of cabin	малая / small	
Модель автомобиля / Vehicle model	MA3-5337A2	
Модель двигателя / Engine model	ЯМЗ-6563.10 (ЕВРО-3)	
Мощность двигателя, кВт/л.с. / Engine power, kW/hp	169 (230)	
Коробка передач (число передач) / Gear box (Speeds number)	ЯМЗ-2361-06 (5)	
Дополнительное оборудование / Additional equipment	Буксирный прибор: буксирный крюк, безазорная сцепка; электропневмовыводы / trailer coupling: pintle hook, intimate contact; electro-pneumatic outlets	



MA3-5340

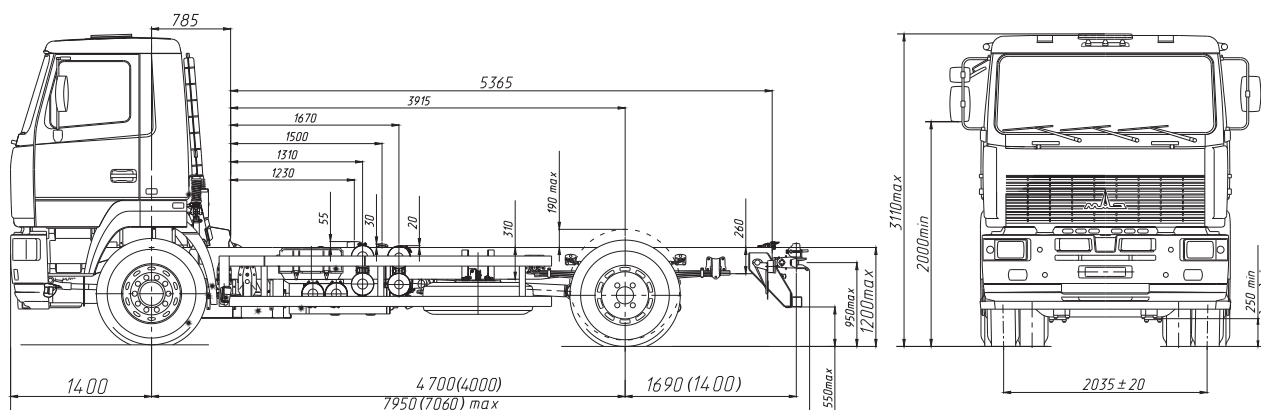
(4x2)

Предназначены под установку строительной, коммунальной, пожарной техники и других специальных надстроек

Designed for install garbage trucks, water, fuel tank, crane, harvesters, municipal trucks, boring units, changeable bodies, auto-stairs



Технически допустимая полная масса автомобиля, кг / Tolerable gross mass of truck, kg	19000	
База автомобиля, мм / Truck base, mm	4000	4700
Распределение полной массы: / Distribution of gross mass:		
на переднюю ось, кг / tolerable on front axle, kg	7500	
на задний мост, кг / tolerable on driving axle, kg	11500	
Снаряженная масса автомобиля, кг / Mass of equipped truck, kg	7250	7450
Технически допустимая грузоподъемность, кг / Payload carried, kg	11600	11400
Объем топливного бака, л. / Capacity of fuel tank, l.	300	300 (по заказу (by order) 500)
Размер шин / Tire size	315/80 R22,5	
Тип кабины / Type of cabin	малая / small	
Модель автомобиля / Vehicle model	MA3-5340A2	MA3-5340A3
Модель двигателя / Engine model	ЯМЗ-6563.10 (ЕВРО-3)	ЯМЗ-6562.10 (ЕВРО-3)
Мощность двигателя, кВт/л.с. / Engine power, kW/hp	169 (230)	184 (250)
Коробка передач (число передач) / Gear box (Speeds number)	ЯМЗ-2361 (5)	ЯМЗ-2381 (8) / 9JS135A (9)





MA3-5340 (4x2)

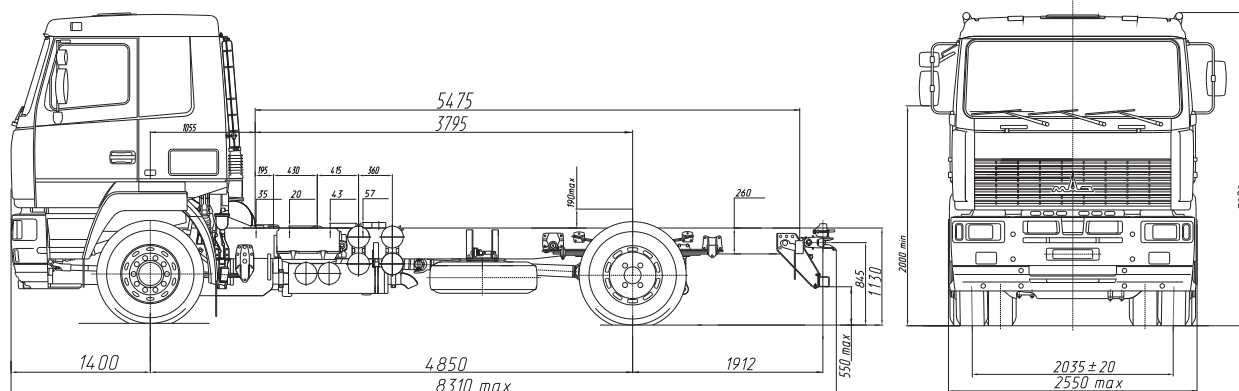


Предназначены под установку строительной, коммунальной, пожарной техники и других специальных надстроек

Designed for install garbage trucks, water, fuel tank, crane, harvesters, municipal trucks, boring units, changeable bodies, auto-stairs



Технически допустимая масса автопоезда, кг / Tolerable gross mass of roadtrain, kg	40000/48000
Технически допустимая полная масса автомобиля, кг / Tolerable gross mass of truck, kg	17450/18950/20450
База автомобиля, мм / Truck base, mm	4850
Распределение полной массы: / Distribution of gross mass:	
на переднюю ось, кг / tolerable on front axle, kg	7450
на задний мост, кг / tolerable on driving axle, kg	10000/11500/13000
Снаряженная масса автомобиля, кг / Mass of equipped truck, kg	8280/8350
Технически допустимая грузоподъемность, кг / Payload carried, kg	9020/10520/11900
Объем топливного бака, л. / Capacity of fuel tank, l.	500
Размер шин / Tire size	315/80 R22,5
Тип кабины / Type of cabin	большая с низкой крышей / large with low roof
Модель автомобиля / Vehicle model	MA3-5340A5
Модель двигателя / Engine model	ЯМЗ-6582.10 (ЕВРО-3)
Мощность двигателя, кВт/л.с. / Engine power, kW/hp	242,6/330
Коробка передач (число передач) / Gear box (Speeds number)	ЯМЗ-239 (9) / 9JS135A (9), ЯМЗ-2381(8)



MA3-5516

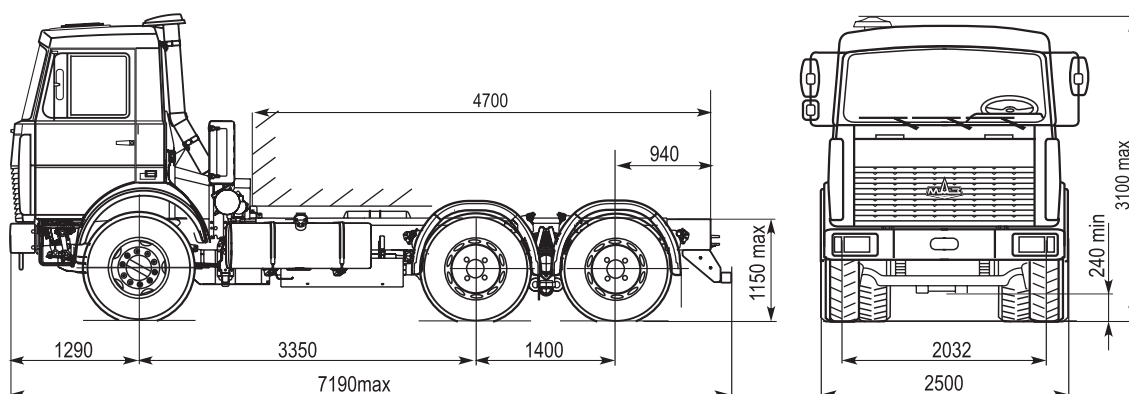
(6x4)

Шасси самосвальные предназначены под установку различного специального оборудования

Chassis are designed for install different special equipments



Технически допустимая полная масса автомобиля, кг / Tolerable gross mass of truck, kg	33000
База автомобиля, мм / Truck base, mm	3350
Распределение полной массы: / Distribution of gross mass:	
на переднюю ось, кг / tolerable on front axle, kg	7000
на заднюю тележку, кг / tolerable on rear bogie, kg	26000
Снаряженная масса автомобиля, кг / Mass of equipped truck, kg	9700
Технически допустимая грузоподъемность, кг / Payload carried, kg	23300
Объем топливного бака, л. / Capacity of fuel tank, l.	350
Размер шин / Tire size	12.00R20
Тип кабины / Type of cabin	малая / small
Модель автомобиля / Vehicle model	MA3-5516A5
Модель двигателя / Engine model	ЯМЗ-6582.10 (ЕВРО-3)
Мощность двигателя, кВт/л.с. / Engine power, kW/hp	242,6/330
Коробка передач (число передач) / Gear box (Speeds number)	ЯМЗ-2381 (8) / 9JS135A (9) / ЯМЗ-239 (9)
Модель автомобиля / Vehicle model	MA3-5516A6
Модель двигателя / Engine model	ММЗ Д-263.1Е3
Мощность двигателя, кВт/л.с. / Engine power, kW/hp	257(350)
Коробка передач (число передач) / Gear box (Speeds number)	12JS200TA (12)



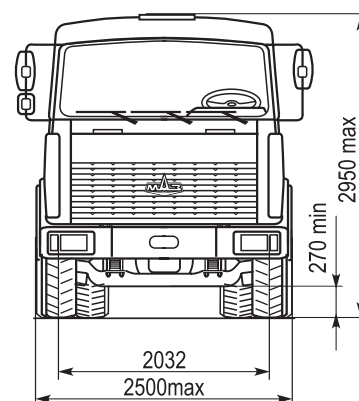
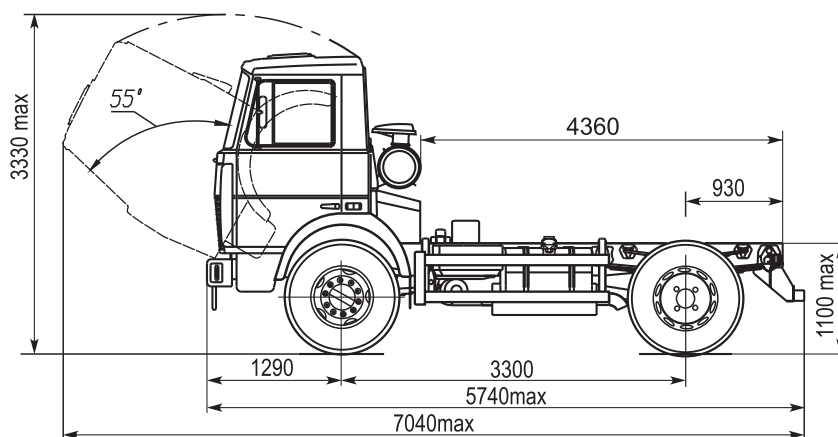


Шасси самосвальные предназначены под установку различного специального оборудования

Chassis are designed for install different special equipments

Технически допустимая полная масса автомобиля, кг / Tolerable gross mass of truck, kg	18200 (20 000*)
База автомобиля, мм / Truck base, mm	3300
Распределение полной массы: / Distribution of gross mass:	
на переднюю ось, кг / tolerable on front axle, kg	6700 (7 000*)
на задний мост, кг / tolerable on driving axle, kg	11500 (13 000*)
Снаряженная масса автомобиля, кг / Mass of equipped truck, kg	6500 (7 000*)
Технически допустимая грузоподъемность, кг / Payload carried, kg	11500 (13 000*)
Объем топливного бака, л. / Capacity of fuel tank, l.	200
Размер шин / Tire size	12.00R20
Тип кабины / Type of cabin	малая / small
Модель автомобиля / Vehicle model	MAZ-5551A2
Модель двигателя / Engine model	ЯМЗ-6563.10 (ЕВРО-3)
Мощность двигателя, кВт/л.с. / Engine power, kW/hp	169 (230)
Коробка передач (число передач) / Gear box (Speeds number)	ЯМЗ-2361 (6)

* - Для MAZ-5551A2 с усиленной рамой / For MAZ-5551A2 with stronged frame



MAZ-6303

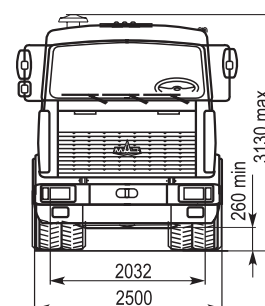
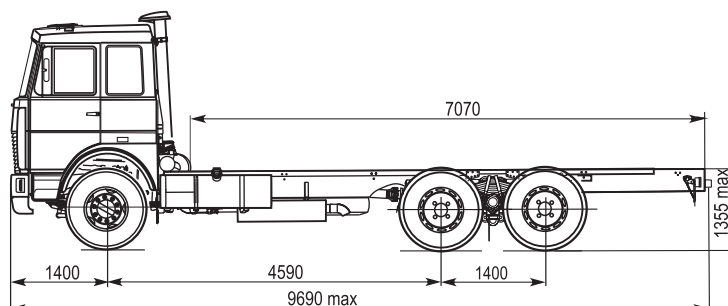
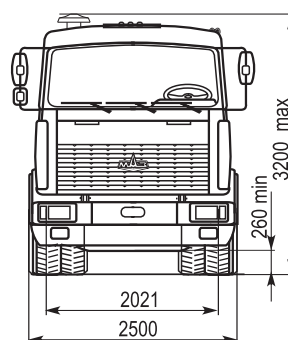
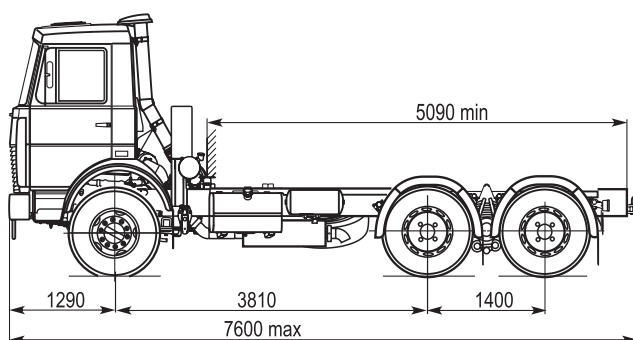
(6x4)

Предназначены под установку АТЗ, автолифтов, цистерн для транспортировки воды, оборудования для перевозки баллонов, эвакуатора, автоподъемников

Designed for installation auto-concrete-pumps, auto-vans, truck for water, fuel transportation, washing equipments



Технически допустимая полная масса автомобиля, кг / Tolerable gross mass of truck, kg	24700	24500
Технически допустимая полная масса автопоезда, кг / Tolerable gross mass of road train, kg		44000
База автомобиля, мм / Truck base, mm	3810	4590
Распределение полной массы: / Distribution of gross mass:		
на переднюю ось, кг / tolerable on front axle, kg	6700	6500
на заднюю тележку, кг / tolerable on rear bogie, kg	18000	
Снаряженная масса автомобиля, кг / Mass of equipped truck, kg	9200	9350
Технически допустимая грузоподъемность, кг / Payload carried, kg	15350	15200
Объем топливного бака, л. / Capacity of fuel tank, l.	200	350
Размер шин / Tire size	12.00R20	11.00R20
Тип кабины / Type of cabin	малая / small	большая или малая / large or small
Модель автомобиля / Vehicle model	MAZ-6303A3	MAZ-6303A4
Модель двигателя / Engine model	ЯМЗ-6563.10 (ЕВРО-3)	ЯМЗ-6582.10 (ЕВРО-3)
Мощность двигателя, кВт/л.с. / Engine power, kW/hp	184 (250)	242,6/330
Коробка передач (число передач) / Gear box (Speeds number)	ЯМЗ-2381-06 (8)	ЯМЗ-2381 (8) / ЯМЗ-239 (9) / 9JS135A (9)
Дополнительное оборудование / Additional equipment	—	ЦПОМ / central power take-off reduction gear буксирный прибор / trailer coupling





MA3-6310

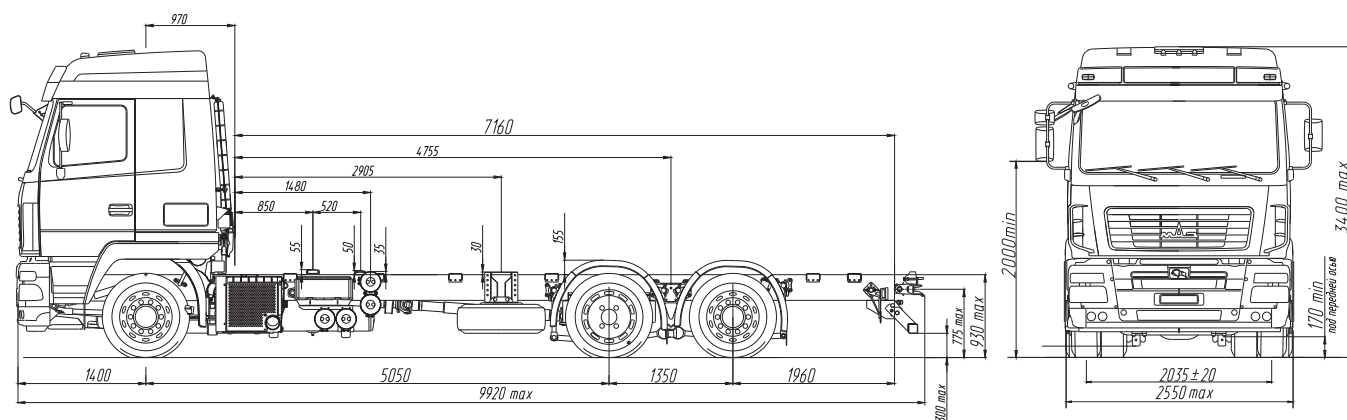
(6x2)



Предназначены под установку автобетононасосов, автофургонов, ПАЗС, автоцистерн для перевозки воды, поливочного оборудования

Designed for installation auto-concrete-pumps, auto-vans, truck for water, fuel transportation, washing equipments

Технически допустимая полная масса автопоезда, кг / Tolerable gross mass of road train, kg	46000
Технически допустимая полная масса автомобиля, кг / Tolerable gross mass of vehicle, kg	25700
База автомобиля, мм / Truck base, mm	5050
Распределение полной массы: / Distribution of gross mass:	
на переднюю ось, кг / tolerable on front axle, kg	7 100
на задний мост, кг / tolerable on driving axle, kg	11 500
на заднюю ось, кг / / tolerable on rear axle, kg	7 100
Снаряженная масса автомобиля, кг / Mass of equipped truck, kg	9 710
Технически допустимая грузоподъемность, кг / Payload carried, kg	15 840
Объем топливного бака, л. / Capacity of fuel tank, l.	500
Размер шин / Tire size	315/80R22,5
Тип подвески / Type of spring	пневматическая / pneumatic
Тип кабины / Type of cabin	большая с высокой крышей / large with high roof
Модель автомобиля / Vehicle model	MA3-6310E9
Модель двигателя / Engine model	Daimler Chrysler OM 501 LA.V6 (EBPO-5)
Мощность двигателя, кВт/л.с. / Engine power, kW/hp	320/435
Коробка передач (число передач) / Gear box (Speeds number)	ZF16S221 (16)



MAZ-6312

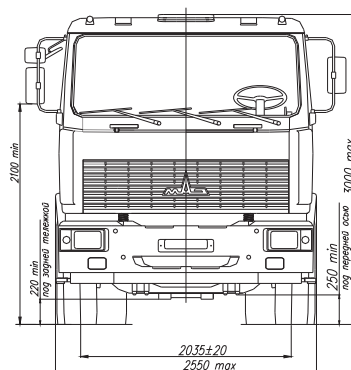
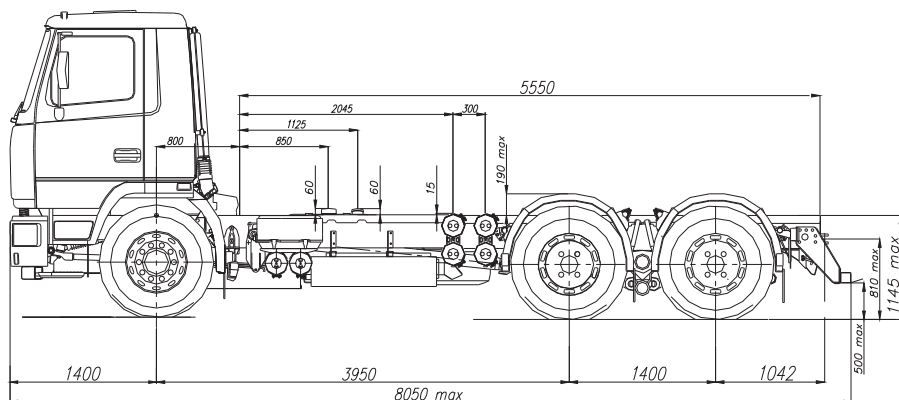
(6x4)

Предназначены под установку
кранов, экскаваторов,
бетоносмесителей

Designed for installation cranes,
excavators, concrete mixers



Технически допустимая полная масса автомобиля, кг / Tolerable gross mass of truck, kg	26500
База автомобиля, мм / Truck base, mm	3950+1400
Распределение полной массы: / Distribution of gross mass:	
на переднюю ось, кг / tolerable on front axle, kg	7500
на заднюю тележку, кг / tolerable on rear bogie, kg	19000
Снаряженная масса автомобиля, кг / Mass of equipped truck, kg	9630
Технически допустимая грузоподъемность, кг / Payload carried, kg	16720
Объем топливного бака, л. / Capacity of fuel tank, l.	300
Размер шин / Tire size	315/80 R22,5
Тип кабины / Type of cabin	малая / small
Модель автомобиля / Vehicle model	MAZ-6312A3
Модель двигателя / Engine model	ЯМЗ-6562.10 (ЕВРО-3)
Мощность двигателя, кВт/л.с. / Engine power, kW/hp	184/250
Коробка передач (число передач) / Gear box (Speeds number)	ЯМЗ-2381(8)

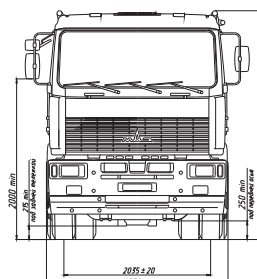
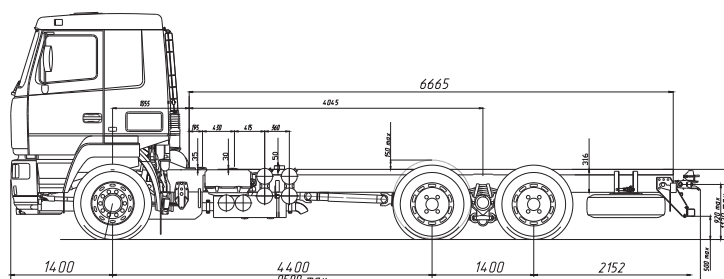
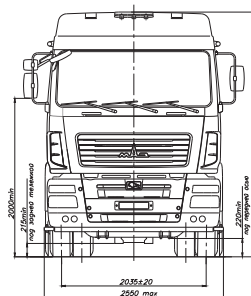
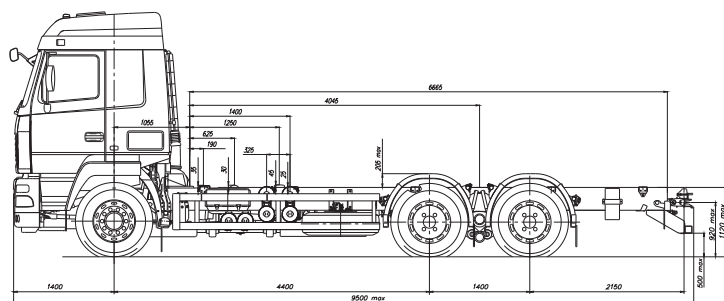




Предназначены под установку АТЗ, автолифтов, цистерн для транспортировки воды, оборудования для перевозки баллонов, эвакуатора, автоподъемников

Designed for installation auto-concrete-pumps, auto-vans, truck for water, fuel transportation, washing equipments

Технически допустимая полная масса автомобиля, кг / Tolerable gross mass of truck, kg	26500 / 33450
Технически допустимая полная масса автопоезда, кг / Tolerable gross mass of road train, kg	48000 / 52000 / 63450
База автомобиля, мм / Truck base, mm	4400+1400
Распределение полной массы: / Distribution of gross mass:	
на переднюю ось, кг / tolerable on front axle, kg	7500 / 7450
на заднюю тележку, кг / tolerable on rear bogie, kg	19000 / 26000
Снаряженная масса автомобиля, кг / Mass of equipped truck, kg	10250 / 10400
Технически допустимая грузоподъемность, кг / Payload carried, kg	16100 / 23100
Объем топливного бака, л. / Capacity of fuel tank, l.	500
Размер шин / Tire size	315/80 R22,5
Тип кабины / Type of cabin	большая с низкой крышей большая / large with low roof
Модель автомобиля / Vehicle model	MAZ-6312A5
Модель двигателя / Engine model	ЯМЗ-6582.10 (ЕВРО-3)
Мощность двигателя, кВт/л.с. / Engine power, kW/hp	242,6/330
Коробка передач (число передач) / Gear box (Speeds number)	ЯМЗ-2381 (8) / 9JS135T (9)
Модель автомобиля / Vehicle model	MAZ-6312A8
Модель двигателя / Engine model	ЯМЗ-6581.10 (ЕВРО-3)
Мощность двигателя, кВт/л.с. / Engine power, kW/hp	294/400
Коробка передач (число передач) / Gear box (Speeds number)	ЯМЗ - 239(9) / ZF 16S1650 (16)
Модель автомобиля / Vehicle model	MAZ-6312A9
Модель двигателя / Engine model	ЯМЗ-650.10 (ЕВРО-3)
Мощность двигателя, кВт/л.с. / Engine power, kW/hp	303/412
Коробка передач (число передач) / Gear box (Speeds number)	ZF 16S2520/12JS200TA/16JS200TA



MA3-6516

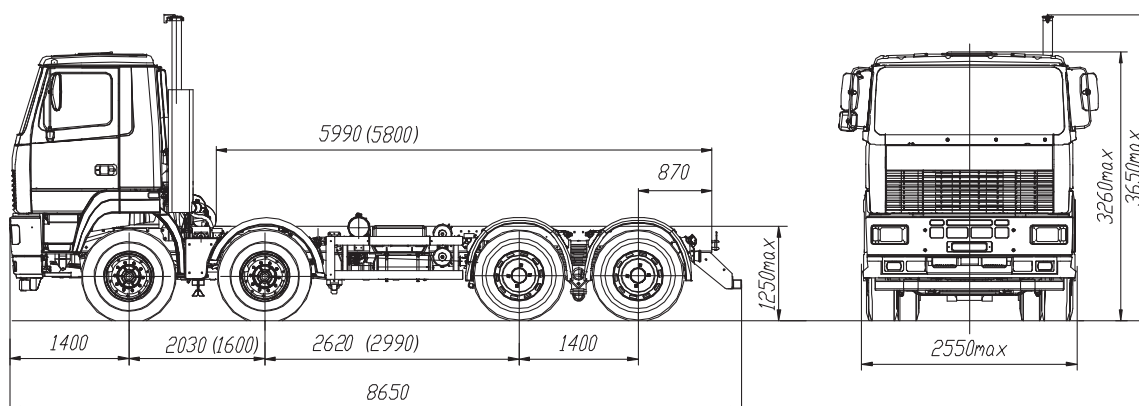
(8x4)

Шасси самосвальные предназначены под установку различного специального оборудования

Chassis are designed for install different special equipments



Технически допустимая полная масса автомобиля, кг / Tolerable gross mass of vehicle, kg	41780
База автомобиля, мм / Truck base, mm	1600+2990+1400
Распределение полной массы: / Distribution of gross mass:	
на переднии оси, кг / tolerable on front axles	7500+7500
на заднюю тележку, кг / tolerable on rear bogie, kg	26780
Снаряженная масса автомобиля, кг / Mass of equipped truck, kg	11705
Технически допустимая грузоподъемность, кг / Payload carried, kg	30000
Объем топливного бака, л. / Capacity of fuel tank, l.	300
Размер шин / Tire size	12.00R20
Тип кабины / Type of cabin	малая / small
Модель автомобиля / Vehicle model	MA3-6516A8
Модель двигателя / Engine model	ЯМЗ-6581.10 (ЕВРО-3)
Мощность двигателя, кВт/л.с. / Engine power, kW/hp	294/400
Коробка передач (число передач) / Gear box (Speeds number)	12JS200TA (12)
Модель автомобиля / Vehicle model	MA3-6516A9
Модель двигателя / Engine model	ЯМЗ-650.10 (ЕВРО-3)
Мощность двигателя, кВт/л.с. / Engine power, kW/hp	303/412
Коробка передач (число передач) / Gear box (Speeds number)	12JS200TA (12)





МИНСКИЙ АВТОМОБИЛЬНЫЙ ЗАВОД
220021, Республика Беларусь, г.Минск, ул.Социалистическая, 2
www.maz.by

Управление продаж грузовой техники:
тел.: /+375 17/ 217-93-89, 217-96-68
факс: /+375 17/ 217-20-18
e-mail: market@maz.by

Управление продаж пассажирской техники:
тел.: /+375 17/ 217-92-36, 217-93-95
факс: /+375 17/ 217-22-40
e-mail: bus@maz.by

Краны, прицепы, полуприцепы
г. Могилев, ул. Крупской, 232
/+375(0) 222/ тел. 31-75-64, факс 24-51-66
e-mail: mztm@tut.by

MINSK AUTOMOBILE PLANT
2, Socialisticheskaya street, 220021, Minsk, Republic of Belarus
e-mail: trade@maz.by
www.maz.by
phone: (+375 17) 217-96-05, 217-97-76
fax: (+375 17) 273-80-44, 217-20-22

